

## Fintech 特許紹介(2)

### オンブロックチェーンとオフブロックチェーンの切り替え特許

2016年8月2日

河野特許事務所

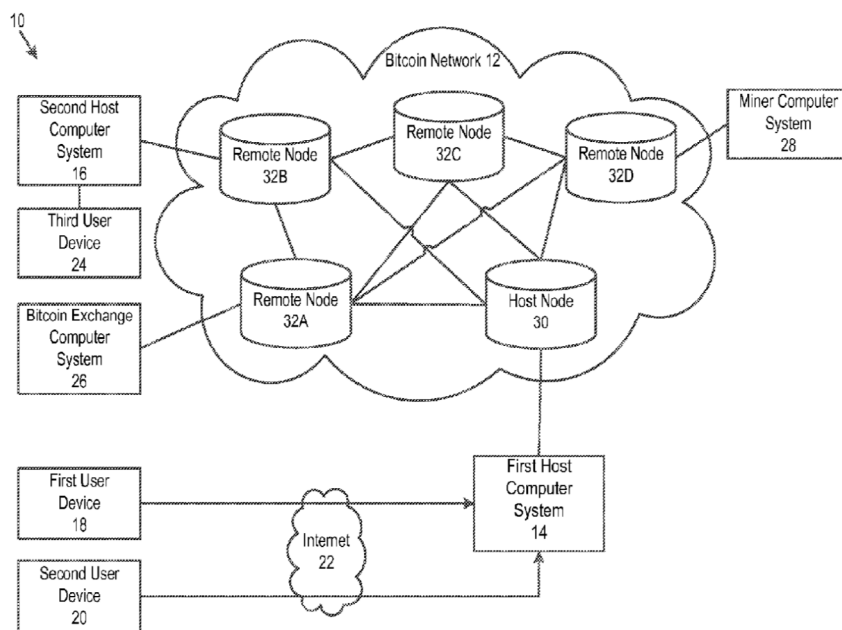
所長 弁理士 河野 英仁

#### オンブロックチェーン取引との組み合わせにおけるオフブロックチェーン取引

米国公開特許番号第US2015/0262137号 出願人 Coinbase, Inc

Coinbase社はビットコインの売買サービスを行うシリコンバレーの企業である。

ビットコインの取引は、従来の中央集約型サーバとは異なり、分散処理型の「ブロックチェーンを用いてセキュアな取引を行うものである。多数の分散するノード間でデータの同期、更新を行うため、一つのノードに問題が生じてもビットコイン取引システム自体がダウンすることはない。



ただし、ブロックチェーンは多ノード間での認証に時間を要するため、即時性が要求される取引には不向きである（もっとも通常の海外送金手続きに比べれば十分速い）。

137 出願は通常の取引ではブロックチェーンを用いたビットコイン取引（オンブロックチェーン取引）を認め、他方でブロックチェーンを用いないビットコイン取引（オフブロックチェーン取引）を可能とするものである。

そして 137 出願は、オンブロックチェーン取引の際はマイナー(採掘者 Miner)手数料を課金し、ブロックチェーンを利用しないオフブロックチェーン取引の際にはマイナー手数料を課金しない仕組みを採用している。

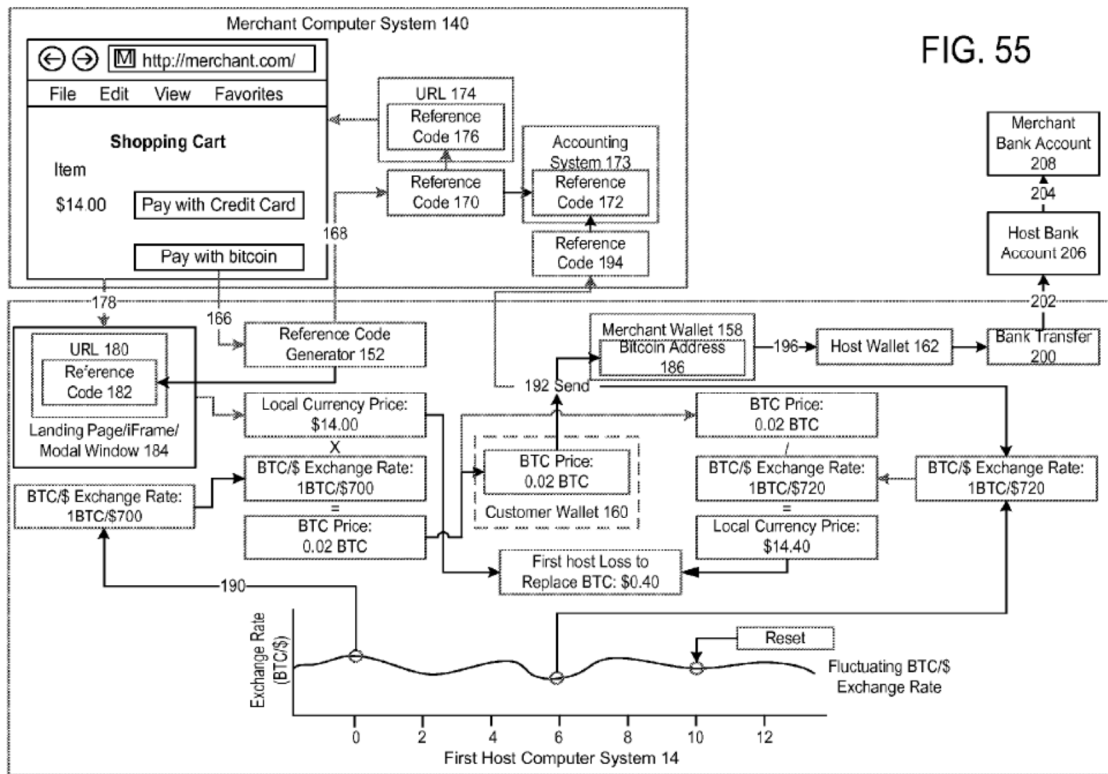
ビットコインは政策に応じて自由に発行できる国の通貨とは異なり、最初から発行上限値が定められている通貨である(2140年までに2,100万Bitcoin)。現段階ではこの上限値に達していない。ビットコインはコンピュータを用いて複雑な数式を解くことにより、新たに発掘することができる。現段階では多数のコンピュータを用いて数式を解かなければならず、サーバの設置台数及びサーバの冷却費用の増加に鑑みれば、採掘業者も利益を出しにくい状況にある。

137 出願ではオンブロックチェーンを利用した取引の場合、その対価としてマイナー手数料を課金することとしている。

オンブロックチェーン取引が行われた場合、以下の処理が行われる。  
第1のウォレットから第2のウォレットへビットコインを送信する際、取引の度に生成されるビットコインアドレスを指定して、ビットコインを送信する。  
取引命令後、第1のウォレットからビットコインを減じる。  
ビットコインアドレスに関連する取引を記録すべく、取引メッセージをビットコインネットワークにブロードキャストする。この場合マイナー手数料が発生し、認証時間も必要となる。

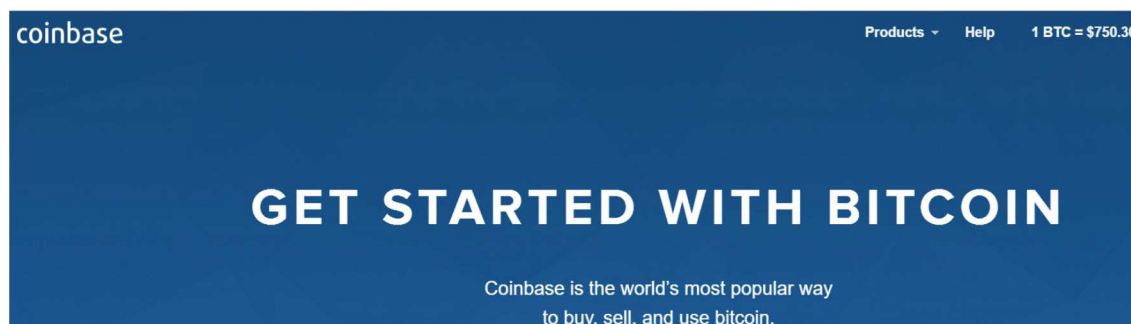
一方、オフブロックチェーン取引を行う場合、以下の処理が行われる。  
第1のウォレットから第2のウォレットへビットコインを送信する。  
第2のウォレットの所有者のメールアドレスを指定して取引が行われる。  
オフブロックチェーン取引の場合、マイナー手数料は不要である。

ユーザは状況に応じてオフブロックチェーンを利用することが可能となる。



近年では、現地通貨に加えてビットコインでの決済が可能な EC サイトが増加している。ただしビットコインは現地通貨に対するレートが随時変動するためいつの時点でのレートを採用するかが問題となる（現在のところ1ビットコインは約US\$750）。つまり EC サイト内で商品をカートに入れた時点、支払い意思決定時点、またはブロックチェーンでの認証時点等、各時点でレートは変動する。そのため、137 出願では額決定後一定時間レートを固定する仕組みを記載している。

下記は Coinbase 社の Web ページ<sup>1</sup>である。



The screenshot shows the top portion of the Coinbase website. At the top left is the 'coinbase' logo. At the top right are links for 'Products', 'Help', and a price indicator '1 BTC = \$750.30'. The main heading is 'GET STARTED WITH BITCOIN' in large white letters on a dark blue background. Below the heading is the text: 'Coinbase is the world's most popular way to buy, sell, and use bitcoin.'

- 1 SIGN UP**  
Create a bitcoin wallet where you can securely store bitcoin.
- 2 CONNECT**  
Connect your bank account so that you can exchange bitcoin into and out of your local currency.
- 3 BUY BITCOIN**  
Buy your first bitcoin to begin using the future of money.

Coinbase 社を通じて、自身のウォレットを生成し、同時に生成したウォレットに対応付けて銀行口座を登録する。登録後ビットコインの購入が可能となる。

Coinbase 社は 2012 年に創業して以来順調にユーザ数を増やし、現在では 390 万ユーザ、590 万ウォレットが登録されており、4 万 3 千のもの EC サイトにてビットコインを利用することができる。

以上

---

<sup>1</sup> Coinbase 社 HP2016 年 6 月 18 日 <https://www.coinbase.com/>